

Elektromos légfűtés 15kW



Használati utasítás

Kedves Ügyfél,

Gratulálunk a fűtőberendezés megvásárlásához. A kiszolgálása valószínűleg öröm lesz, de bizonyos szabályokat be kell tartani. Kérjük, hogy a munka megkezdése előtt olvassa el ezeket az utasításokat.

A magyarázatokat és utasításokat szigorúan be kell tartani. Különös figyelmet kell fordítani a biztonsági utasításokra. Elolvasás után őrizze meg ezt a kezelési útmutatót.

Ha kétségei vannak az alkalmazással kapcsolatban, forduljon a fűtőberendezés gyártójához vagy szállítójához.

HASZNÁLAT ELŐTT FIGYELMESEN OLVASSA EL A

HASZNÁLATI UTASÍTÁST! VÉDJE A NEDVESSÉGTŐL!



FIGYELEM

1.1 A készüléket nem használhatják csökkent fizikai, érzékszervi vagy szellemi képességekkel rendelkező személyek, illetve tapasztalattal és ismeretekkel nem rendelkező személyek, kivéve, ha felügyelet alatt állnak, vagy ha a készülék biztonságos használatára kiképzést kaptak, és megértették a készülék működéséből eredő összes veszélyt. Gyermek nem játszhat a készülékkel. A tisztítást és karbantartást nem végezhetik felügyelet nélküli gyermekek.

1.2 FIGYELMEZTETÉS: A túlmelegedés elkerülése érdekében ne takarja le a fűtőberendezést.

1.3 3 év alatti gyermekek csak állandó felügyelet és felügyelet mellett tartózkodhatnak a készülék közelében.

1.4 FIGYELMEZTETÉS - A termék egyes részei nagyon forróak lehetnek, és égési sérüléseket okozhatnak. Különös óvatossággal kell eljárni, ha gyermekek vannak jelen.

2. Home

2.1 A tápkábel típusától függően a fűtőventilátor csak lakásokban, raktárakban és műhelyekben, építkezéseken és üvegházakban használható. A készülék beépített termosztáttal és hőbiztosítókkal rendelkezik, amelyek a fűtőelemek vezérlésére szolgálnak. Termosztát érzékeli a levegő hőmérsékletét és szabályozza a környezeti hőmérsékletet. A ventilátor motorja nem vezérelt termosztát és akkor is működik, ha a termosztát megszakítja a fűtőberendezés fűtését. A termikus biztosíték túlmelegedés esetén kikapcsolja a fűtőberendezést a biztonság érdekében.

2.2 A fűtés első indításakor kis mennyiségű füstöt észlelhet. Ez teljesen normális, és a füst rövid idő után el fog tűnni. A fűtőelem rozsdamentes acélból készült, és a gyártási folyamat során védőolajjal lett bevonva. A füstképződést az olajmaradványok okozzák.

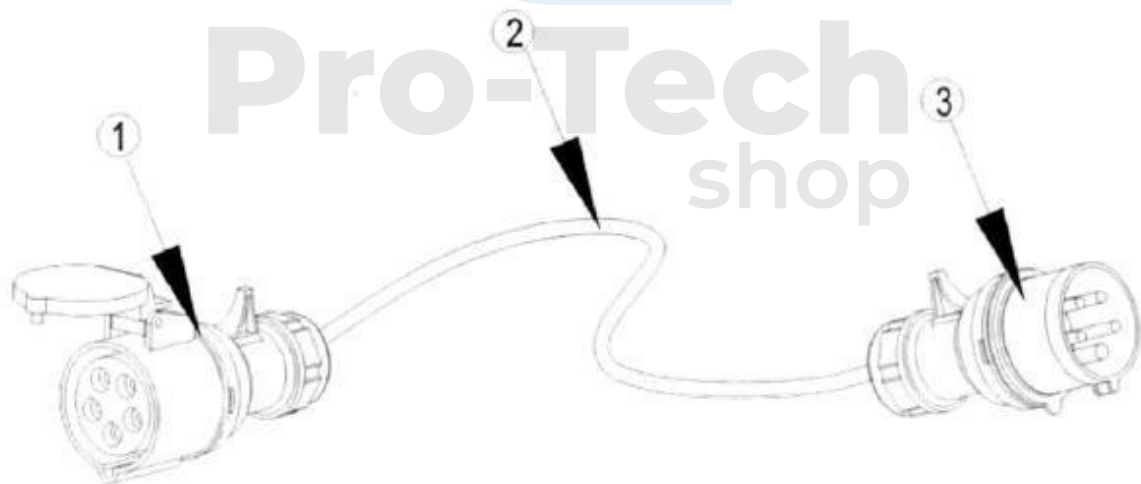
3. Műszaki adatok

Modell	KD11726
Vízálló osztály	IPX4
Feszültség	380-4000V
Teljesítmény	15000W
Jelenlegi	21,7-22,8A
Biztosítás	25A
Termosztát	65°C

3.1 A burkolat acélemezből készül, és tűzálló porral van bevonva.

3.2 A fűtőberendezés a fedelére szerelt 5 pólusú aljzat (380-400 V). Az indításhoz speciális kábel szükséges dugóval (csatlakozóval).

3.3 Kábel dugóval. (dugó)



1. 5 pólusú dugó | 380 V és 415 V | 50 és 60 Hz

2. TÁPKÁBEL

3. 5-TŰS ALJZAT | 380V / 415V | 50 / 60HZ | IPX4

3.3.1 A felhasználónak a megvásárolt rögzítőt az ábrán látható módon kell használnia.

A csatlakozónak kompatibilisnek kell lennie a készülékkel, és meg kell hosszabbítania a földelést. A csatlakozó anyagnak VDE által jóváhagyottnak kell lennie.

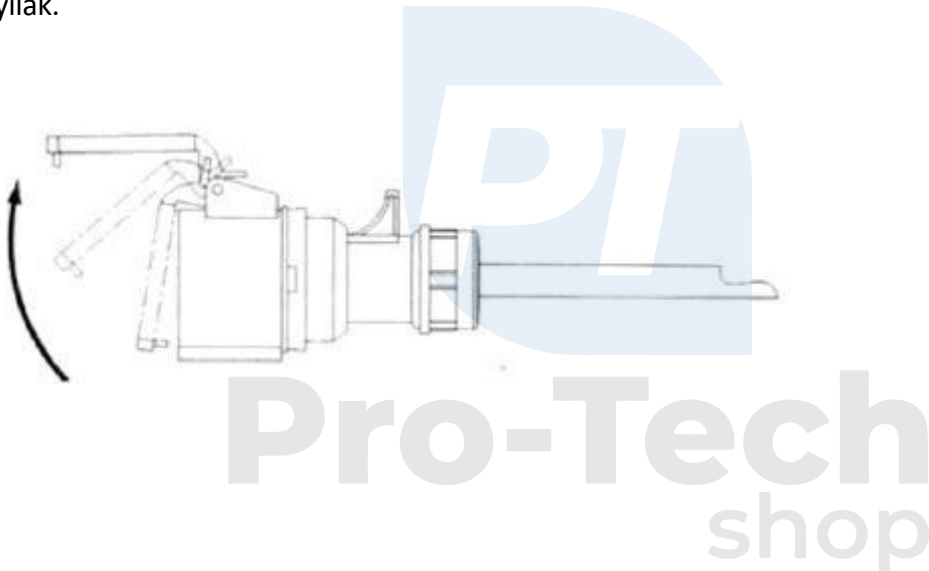
A tápkábel hossza több mint 1,8 m lehet, de ha a tápkábel túl hosszú és nehéz, akkor 3 m-nél rövidebbnek kell lennie. Ez a csatlakozó leesését és áramütést okozhat.

A MY11727 típusú fűtőberendezés csatlakozójának specifikációja:

Tápkábel modell: 2,5 mm² - 5 pólusú 32A

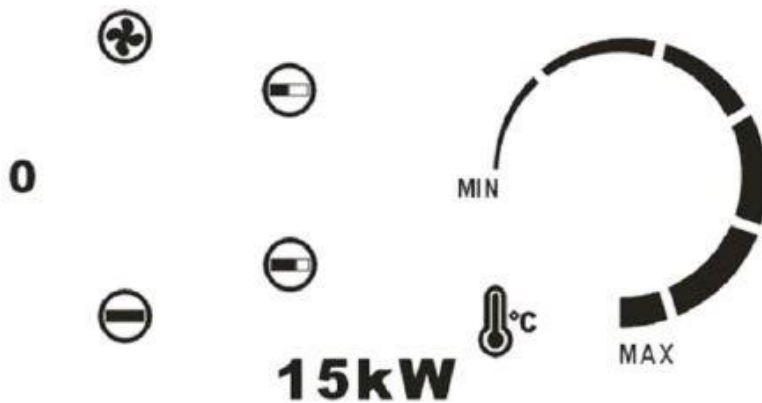
3.3.2 Amikor a hálózati csatlakozót a készülékhez csatlakoztatja, nyissa ki a dugó fedelét az iránynak megfelelően.

Nyilak.



3.3 Az első bekapcsolás után kapcsolja ki a dugót, húzza ki a dugót, majd csavarja ki az ütközőt és húzza ki a csatlakozót.

4. A kezelőpanel leírása



4.1 Bal oldali gomb: hőfok kiválasztása

4.2 Jobb oldali gomb: termosztát beállítása

5. Különleges biztonsági utasítások

5.1 Kérjük, használat előtt ellenőrizze a tápkábelen található jelölést. A tápkábel típusától függően a készülék különböző környezeti körülmények között használható.

Típus	Használható:	Nem szabad használni a következőkben:
H07RN-F	házak, raktárak, műhelyek, építkezések, üvegházak	
H05RN-F	házak, raktárak, műhelyek, Üvegházak	építkezések
H05RR-F	házak, raktárak, műhelyek	építkezések és üvegházak

5.2 Elektromos készülékek használatakor mindig tartsa be az alapvető biztonsági óvintézkedéseket, többek között:

- 5.2.1 A fűtőberendezés nem használható kültéren, magas páratartalmú helyeken, fürdőszobában vagy más párás körülmények között.
- 5.2.2 Ne feledje, hogy a fűtőtest nagyon felforrósodhat, ezért biztonságos távolságban kell elhelyezni a gyúlékony tárgytól, például bútoroktól, függönyöktől stb.
- 5.2.3 Ne takarja le a fűtőberendezést.
- 5.2.4 A fűtőtestet nem szabad közvetlenül az aljzat alá helyezni.
- 5.2.5 Ne csatlakoztassa a fűtőberendezést automatikus időzítővel vagy más olyan eszközökkel, amelyek automatikusan bekapcsolhatják a készüléket.
- 5.2.6 A fűtőberendezés nem helyezhető el olyan helyiségben, ahol gyúlékony folyadékokat vagy gázokat használnak vagy tárolnak.
- 5.2.7 Ha hosszabbítót használ, a lehető legrövidebb hosszabbítót használja, amelyet teljesen ki kell tekerni.
- 5.2.8 Tilos más készülékeket csatlakoztatni ugyanabba a konnektorba, amelyhez a fűtőtestet csatlakoztatták.
- 5.2.9 Ne használja a fűtőberendezést fürdőkád, zuhanyzó vagy úszómedence közvetlen közelében.
- 5.2.10 Ha a tápkábel megsérül, a kockázat elkerülése érdekében a gyártónak, egy hivatalos szervizközpontnak vagy egy hasonlóan képzett személynek kell kicserélnie.
- 5.2.11 Tilos a készüléket felügyelet nélkül bekapcsolva hagyni. Gondoskodjon arról, hogy a gyermekek és a háziállatok távol legyenek a készüléktől.
- 5.2.12 Ne helyezze a készüléket mozgó járművekben vagy olyan helyeken, ahol könnyen felborulhat.
- 5.2.13 Ha a készüléket hosszabb ideig nem használják, le kell választani a tápegységről. Soha ne hagyja a készüléket nagyon hosszú ideig bekapcsolva. Ne húzza meg a tápkábelt, amikor kihúzza a dugót a konnektorból.
- 5.2.14 A berendezéseket távol kell tartani a függönyöktől vagy olyan helyektől, ahol a levegőellátás könnyen elzáródhat.
- 5.2.15 Ha a hálózati aljzat nincs csatlakoztatva, a készülék vízálló. Az áramütés elkerülése érdekében soha ne kezelje a készüléket nedves kézzel, és ne használja, ha a hálózati kábel nedves.
- 5.2.16 Ne dobja ki az elektromos készülékeket válogatatlan kommunális hulladékként. Az elektromos berendezéseket az erre kijelölt helyeken kell tárolni. További információért forduljon a helyi hatósághoz. Az elektromos berendezések hulladéklerakókban történő tárolása veszélyes anyagokat juttathat a talajvízbe, majd az élelmiszerláncba, ami egészségkárosodáshoz és rossz közérzethez vezethet.
- 5.2.17 A készülék nem alkalmas olyan személyek (beleértve a gyermekeket is) általi használatra, akiknek fizikai, érzékszervi vagy szellemi képességei korlátozottak,

valamint akik nem rendelkeznek megfelelő tapasztalattal és



ismereteket, kivéve, ha felnőtt felügyelete alatt állnak, és a biztonságukért felelős személy nem oktatta ki őket a felszerelés használatára.

5.2.18 Gyermek nem játszhat a készülékkel.

6. Szolgáltatás

6.1 Helyezze a fűtőberendezést olyan helyzetbe, hogy az egyenesen álljon egy stabil felületen, a biztonságos távolságban a nedves és gyúlékony tárgyaktól.

6.2 Csatlakoztassa a fűtőberendezést a hálózathoz.

6.3 Állítsa a termosztát gombját a maximális beállításra, és hagyja a készüléket egy ideig teljes teljesítményen futni.

6.4 A fűtőberendezés akkor indul el, ha a kapcsoló valamelyik teljesítményfunkcióra van állítva.

6.5 Amikor a helyiség hőmérséklete eléri a kívánt hőmérsékletet, a készülék kikapcsol, de a ventilátor továbbra is forog. Amikor a hőmérséklet csökken, a fűtés bekapcsol. A fűtőberendezés automatikusan be- és kikapcsol, fenntartva az állandó szobahőmérsékletet.

6.6 A készülék kikapcsolása előtt fordítsa a termosztát gombját a minimális állásba (MIN) és kapcsolja a kapcsolót ventilátor állásba. Várja meg, amíg a készülék egy ideig lehűl, majd kapcsolja ki a készüléket, és húzza ki a dugót a konnektorból.

7. Tisztítás és karbantartás

7.1 Tisztítás előtt húzza ki a készüléket a hálózati csatlakozóból, és várja meg, amíg lehűl. A burkolat könnyen szennyeződik, ezért rendszeresen tisztítsa meg egy puha szivaccsal. A készülék részeit tisztítás után száraz ruhával törölje át. Ügyeljen arra, hogy ne kerüljön víz a készülékbe.

Ne permetezzen vizet a készülék felé. Továbbá ne használjon oldószereket, például benzint a készülék tisztításához.

7.2 Tisztítsa meg és szárítsa meg a kábelt és a dugót, majd csomagolja be egy műanyag zacskóba.

7.3 Hagyja kihűlni a készüléket, mielőtt leteszi. Ezután fedje le a készüléket egy műanyag zacskóval, helyezze kartondobozba, és tárolja száraz, szellőztetett helyen.

8. Problémamegoldás

Sok gyakori probléma saját maga is megoldható, így megspórolhatja egy esetleges szervizhívás költségeit. Mielőtt a szervizközpontoz fordulna, az alábbi tippek segítségével nézze meg, hogy saját maga is meg tudja-e oldani a problémát.



A probléma	Lehetséges ok	Megoldás
Készülék akkor sem működik, ha a dugó be van dugva a konnektorba, és a termosztát be van kapcsolva.	A dugó túl laza a konnektorban, vagy a vezeték nincs megfelelően bekötve. Csatlakoztatva.	Húzza ki a dugót, ellenőrizze a dugó és az aljzat csatlakozását. Csatlakoztassa újra.
	Nincs áramellátás a konnektorból.	Helyezze a dugót egy másik aljzatba.
A fűtőelem kigyullad.	A bemeneti feszültség túl magas vagy alacsony.	Csatlakoztassa a készüléket a készülék feszültségének megfelelő konnektorhoz. Ez az információ megtalálható a készülék típustábláján.
	Eltömődött szellőzőnyílás.	Tartsa a gépet távol a függönyöktől, műanyag zacskók, papír és egyéb tárgyak, amelyek könnyen elzárhatják a gép szellőzőnyílását.
A készülék nem melegszik fel. Csak a ventilátor forog.	A gombot nem fordították fűtési állásba.	Fordítsa a gombot a fűtés.
	Hibás termosztát.	Forgassa el a termosztát gombját, és nézze meg, hogy hallja-e a következőket jellegzetes nyitóhang / zárás. Ha nem, akkor ez azt jelenti, hogy a termosztát nem sérült meg, és a lehűlés után aktiválódik.
	Biztosítás.	Kapcsolja ki a készüléket és ellenőrizze a eltömődött szellőzőnyílásokat. A készülék újraindítása előtt húzza ki a hálózati csatlakozót a konnektorból legalább 10 percre, hogy visszaállítsa a biztonsági rendszert.

Természetellenes Hang.	A készülék nincs függőleges helyzetben (megdőntve).	Helyezze a készüléket egy lapos felszínre.
------------------------	---	--



A készülék eltávolítása

Környezetvédelem



Az elhasznált elektromos készülékeket nem szabad a háztartási hulladékkal együtt ártalmatlanítani. Az elektromos berendezéseket gyűjtőudvarra kell vinni.

További információkat a helyi hatóságtól kaphat.

